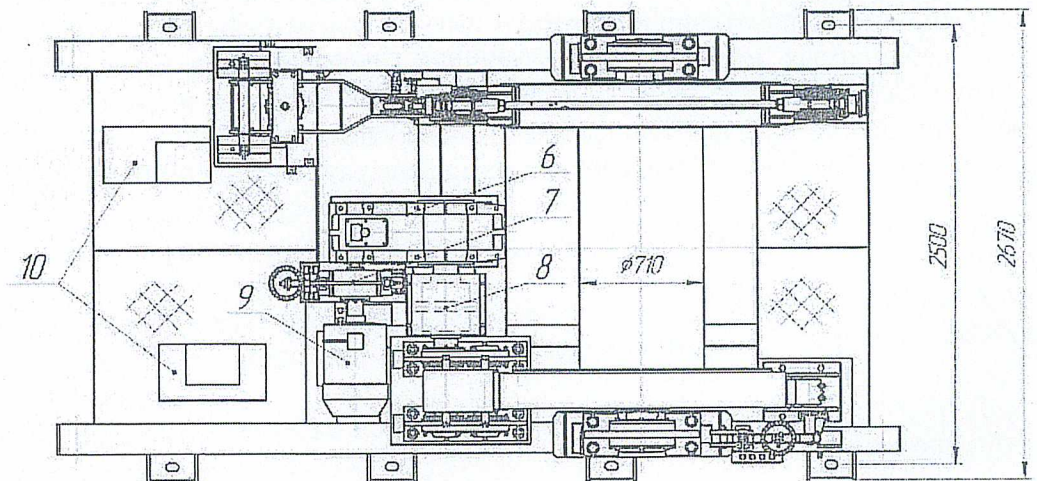
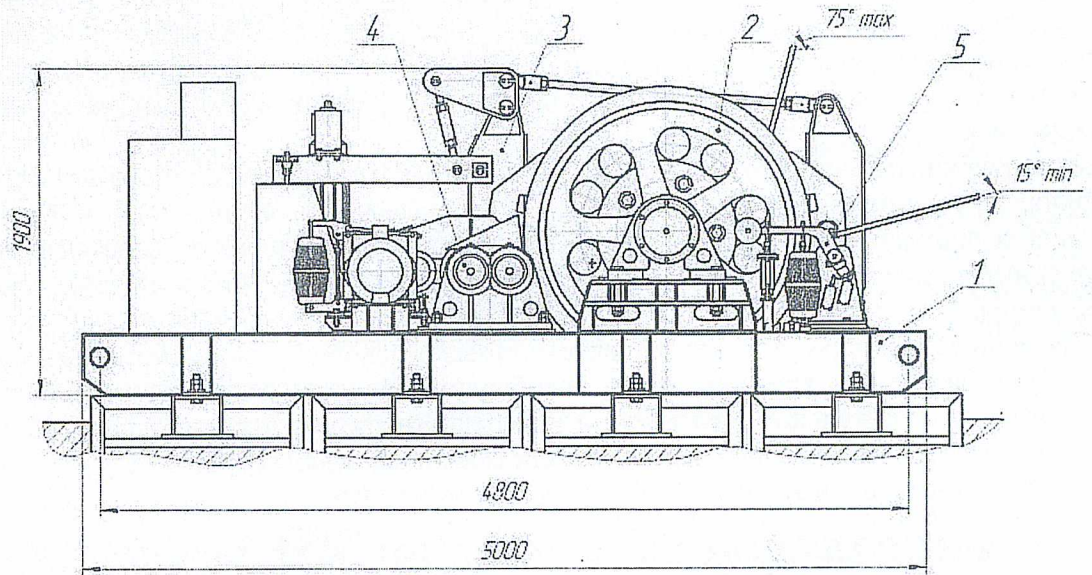


## 7. ГАБАРИТНЫЕ РАЗМЕРЫ ЛЕБЕДКИ ЛПЭ-10/800



Состав лебедки

1. Рама;
2. Барабан;
3. Тормоз предохранительный с толкателем ТЭГ-600;
4. Передача промежуточная;
5. Устройство стопорное с толкателем ТЗ-50;
6. Редуктор ЦДНД 400-40-11;
7. Тормоз маневровый ТКГ-300 с толкателем ТЗ-50;
8. Муфта зубчатая МЗ-7;
9. Двигатель АИРС 200М6 N=18 кВт, n = 750 об/мин;
10. Электрооборудование.